

## DESCRIPCIÓN

Horno brasa asador de uso rudo alimentado con carbón. Fabricado en acero inoxidable tipo 304 y 310 grado sanitario, con detalles en acero 441 y acero al carbón. Aislamiento térmico en paredes y puerta. Incluye 1 parrilla de cocción, rejillas para carbón, registro inferior, regulador de flujo de aire, termómetro frontal, cortafuegos, capucha, soporte para charolas, pinza y atizador. Gabinete base en acero inoxidable con puertas, entrepaño, charola para cenizas y ruedas con freno.

### VENTAJAS Y BENEFICIOS

- Construcción durable con mínima cantidad de piezas móviles.
- El aislamiento permite una drástica disminución de uso del carbón, a la vez que reduce el calor en la cocina generado por equipos tradicionales.
- El sistema de 6 pares de guías facilita una mayor producción en un área reducida.
- Cocciones mucho más rápidas y con mejor sazón.
- No requiere gas ni electricidad.
- Control de temperatura por flujo de aire.
- Gabinete con ruedas para facilitar la limpieza.
- Se adapta a cualquier cocina con campana de extracción standard.
- Medidas de parrilla: 680 x 617 mm.
- Producción estimada hasta 120 a 140 servicios.

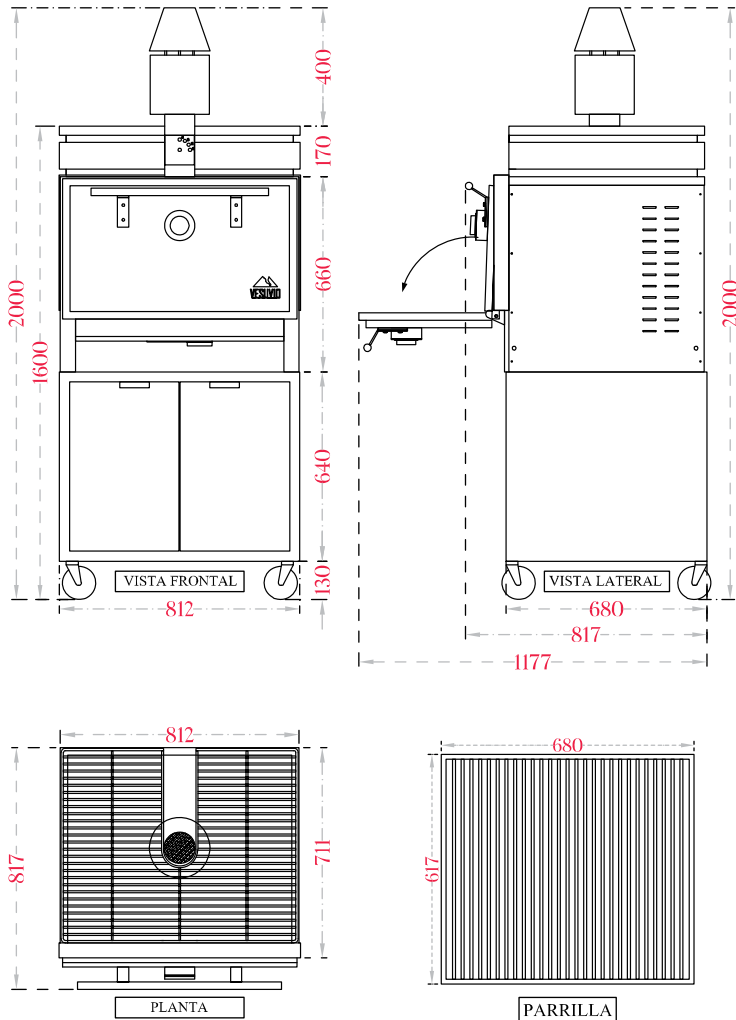


## OPCIONES Y ACCESORIOS



- Parrilla Tradicional Extra.
- Parrilla Argentina.
- Logo Personalizado en Placa de Inoxidable.
- Color de Puerta a Elección del Cliente.

Modelo LARGO, con gabinete standard y ruedas



## OPERACIÓN Y PRODUCCIÓN

- Tiempo de encendido 40 min.
- Consumo promedio diario de Carbón: 16 kg.
- Autonomía por carga: 9 hrs.
- Temperatura de Operación: 300°C a 350°C.
- Área de producción: 4,195 cm<sup>2</sup> por parrilla.

## INSTALACIÓN

- Altura de instalación: 770 mm.
- Distancia recomendada de otros equipos o muros: 100 mm.
- Medidas de campana de extracción recomendada: 1300 x 1300 mm.
- Caudal recomendado de campana de extracción: 4000 m<sup>3</sup> / hrs.

## MANTENIMIENTO

- Limpieza en frío.
- No requiere mantenimiento mayor.
- Capacitación a cargo de un Parrillero Vesuvio Certificado incluida en el precio.
- Garantía de 1 año.

### DIMENSIONES DE EMBALAJE EN (mm)

CAJAS	LARGO	FONDO	ALTO	PESO
<b>HORNO</b>	890	850	960	260 kg
<b>BASE</b>	890	850	930	50 kg

### ORGULLOSAMENTE

